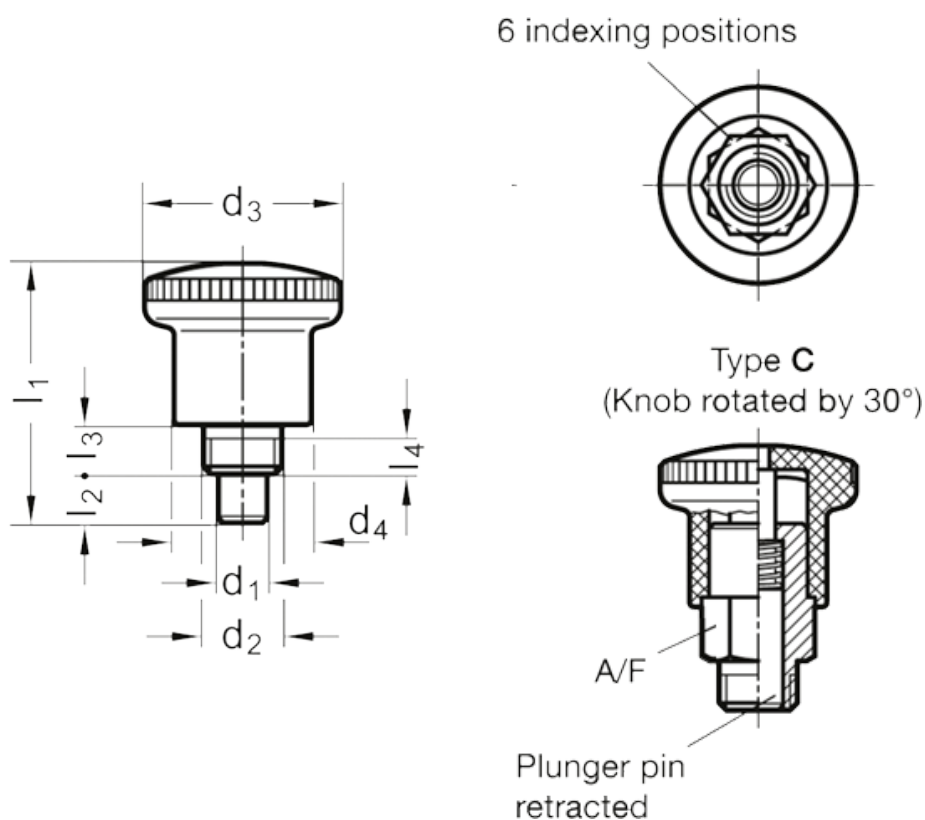


Varenummer: 20273001  
 Beskrivelse: E+G  
 Positioneringsbolt GN 822-5-C-ST

## Mål



A/F	= 10	l2 min.	= 5
d1	= 5	l3	= 5
d2	= M 8 x 0.75	l4 min.	= 3.5
d3	= 21	Vægt i (g)	= 14
d4	= 15		
Fjedertryk N bund	= 12		
Fjedertryk N top	= 4.5		
l1	= 26.5		